

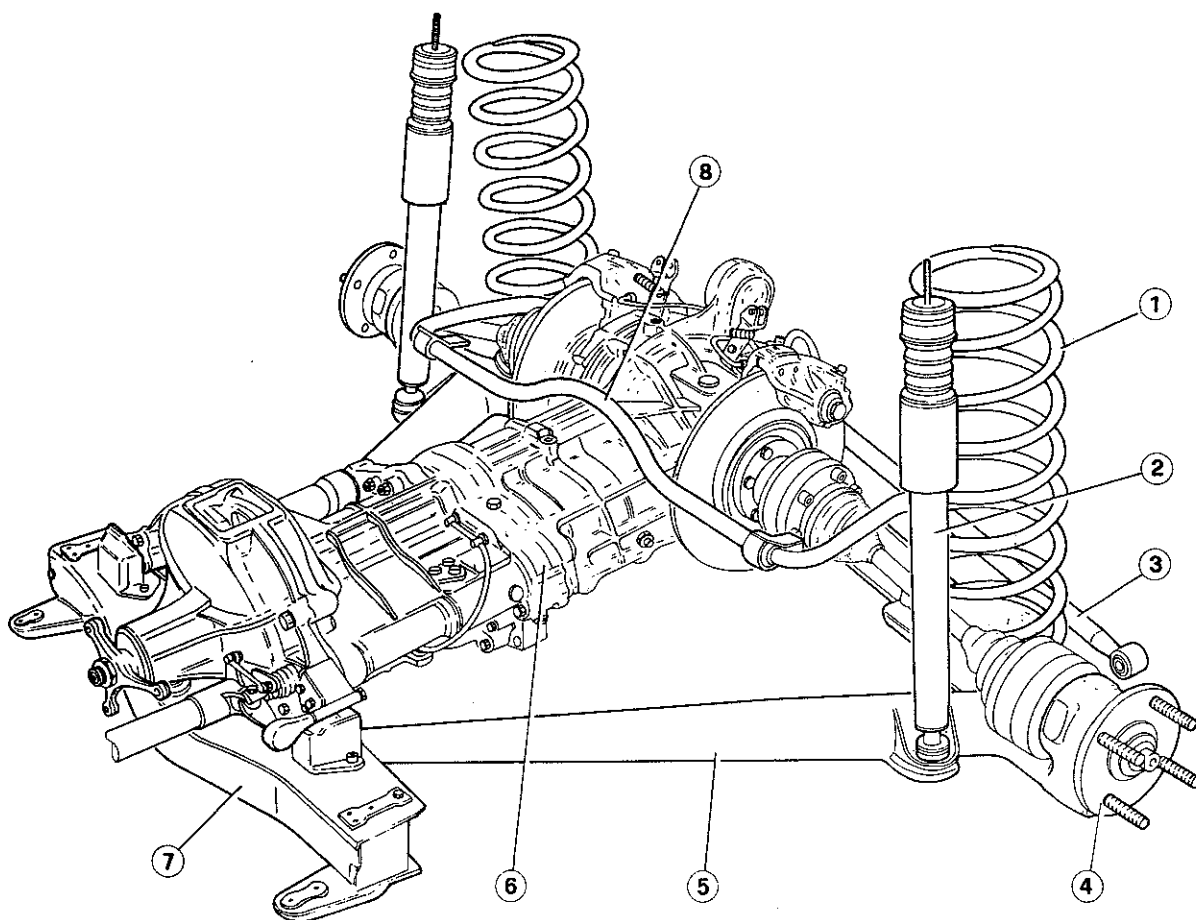
SUSPENSION ARRIERE

GROUPE 25

SOMMAIRE

DESCRIPTION.....	25-2	CARACTERISTIQUES ET SPECIFICA-	
ESSIEU DE DION.....	25-3	TIONS TECHNIQUES.....	25-12
Dépose.....	25-3	Spécifications générales.....	25-12
Repose.....	25-4	Contrôles et réglages.....	25-12
Moyeux de roues arrière.....	25-5	Couples de serrage.....	25-13
Bague élastique de l'essieu De Dion.....	25-7	RECHERCHE DES DEFAUTS DE FONC-	
Parallélogramme de Watt.....	25-9	TIONNEMENT ET LEURS REMEDES.....	25-14
Amortisseurs.....	25-10	OUTILLAGE SPECIFIQUE.....	25-15
Barre stabilisatrice.....	25-11		

DESCRIPTION



- | | |
|----------------------|---|
| 1 Ressort hélicoïdal | 5 Essieu De Dion |
| 2 Amortisseur | 6 Ensemble embrayage-boîte de vitesses-différentiel |
| 3 Bielle | 7 Traverse |
| 4 Moyeu de roue | 8 Barre stabilisatrice |

La suspension arrière est caractérisée par l'adoption d'un essieu de type De Dion. Cette solution qui cumule les avantages de la suspension à pont rigide et ceux des roues indépendantes, permet une réduction des masses non suspendues et l'obtention d'une meilleure géométrie des roues arrière dont l'adhérence et la perpendicularité ne sont compromises ni en virage ni sur chaussée déformée. L'essieu De Dion, tubulaire à configuration

triangulée, est ancré à l'avant par l'intermédiaire d'une douille élastique placée au centre d'une traverse fixée à la caisse. C'est en ce point qu'est transmise à la caisse la poussée produite par les roues motrices. L'ancrage arrière est assuré par un parallélogramme de Watt composé d'un basculeur articulé sur l'essieu et auquel sont reliées deux biellettes transversales elles-mêmes ancrées à la caisse. Les biellettes du parallélogramme de Watt

travaillent tantôt en traction tantôt en compression pour contrecarrer les réactions dues au débattement de l'essieu, en évitant ainsi tout mouvement transversal de la caisse.

La suspension arrière est équipée de ressorts hélicoïdaux, d'amortisseurs hydrauliques télescopiques et d'une barre stabilisatrice.

ESSIEU DE DION

DEPOSE

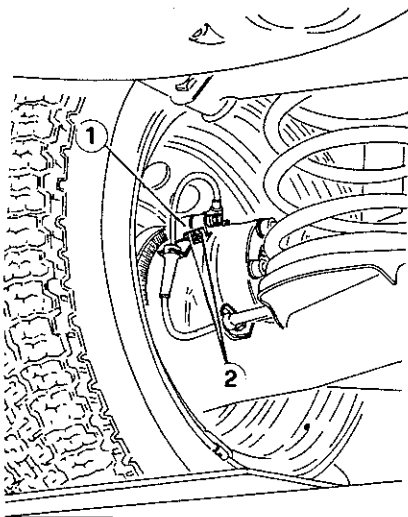
1. Placer la voiture sur un pont élévateur, immobiliser les roues avant à l'aide de cales de sécurité et desserrer les écrous des roues arrière.

2. Uniquement pour les voitures munies de système antiblocage des roues (ABS) MARK II.

a. Libérer les câbles des capteurs inductifs arrière de l'essieu De Dion.

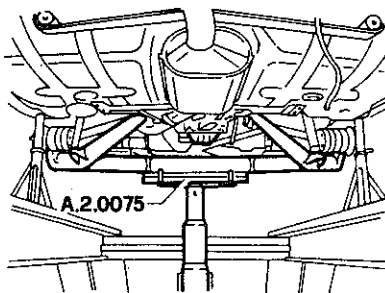
b. Dévisser les écrous (2) et retirer les capteurs (1), avec leurs supports, des moyeux de la roue sans les débrancher électriquement.

c. Déposer les capteurs d'une manière adéquate dans un lieu sûr, bien soignant de ne pas les endommager et de façon qu'ils ne soient pas d'obstacle aux opérations successives.



1 Capteur inductif arrière
2 Ecrous de fixation support de capteur au moyeu de roue

3. Monter l'outil A.2.0075 sur un cric hydraulique et soulever l'essieu arrière d'au moins 40 cm de façon à pouvoir placer la voiture sur des chandelles de sécurité; déposer ensuite les roues arrière.



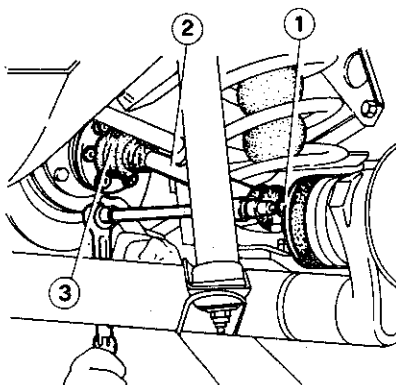
4. Déposer le tuyau d'échappement comme indiqué dans "Groupe 04 - Echappement - Dépose".

5. Déposer la tringle de commande des vitesses et la commande isostatique comme cela est décrit dans "Groupe 13 - Commandes extérieures - Ensemble de la commande - Dépose".

6. Dévisser les vis (1), récupérer leurs rondelles et plaquettes, puis déposer les demi-arbres extérieurs (2).

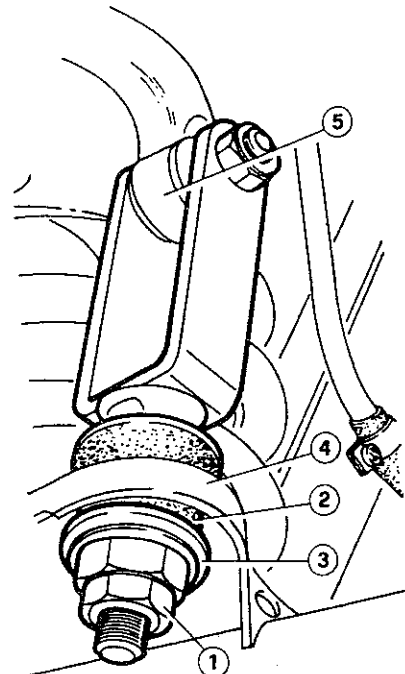
AVERTISSEMENT:

Durant l'opération veiller à ne pas endommager les soufflets (3) de protection des joints d'accouplement.



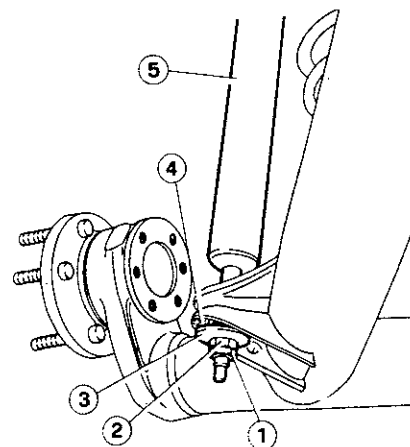
1 Vis de fixation du demi-arbre extérieur
2 Demi-arbre extérieur
3 Soufflet de protection du joint d'acc.

7. Dévisser le contre-écrou (1) et l'écrou en récupérant les coupelles (3) et les tampons caoutchouc (2), puis désaccoupler la barre stabilisatrice (5) par rapport à l'essieu De Dion (4).



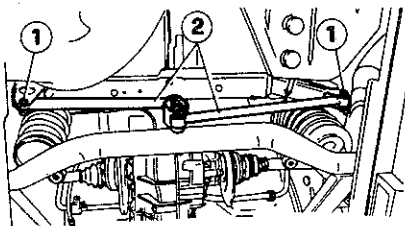
1 Contre-écrou
2 Tampon caoutchouc
3 Coupelle
4 Essieu De Dion
5 Barre stabilisatrice

8. Dévisser le contre-écrou (1) et l'écrou (2), récupérer les coupelles (3) et tampons caoutchouc (4), puis déposer l'amortisseur (5).



1 Contre-écrou
2 Ecran de fixation de l'amortisseur à l'essieu
3 Coupelle
4 Tampon caoutchouc
5 Amortisseur

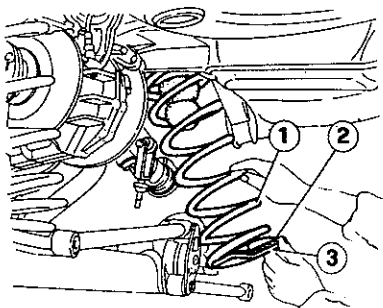
9. Dévisser et récupérer les boulons ①, ce qui libérera les biellettes ② du parallélogramme de Watt.



- 1 Boulons de fixation des biellettes transversales du parallélogramme de Watt à la caisse
- 2 Biellettes du parallélogramme de Watt

10. Abaisser le cric hydraulique jusqu'à ce que les ressorts soient complètement détendus.

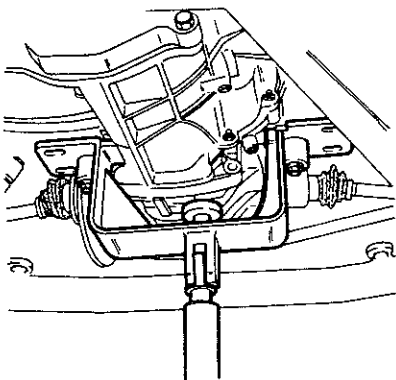
11. Dégager de leurs logements les ressorts ① avec leurs cales d'appui ③ et leurs coupelles caoutchouc ②.



- 1 Ressort
- 2 Coupelle caoutchouc
- 3 Cale d'appui

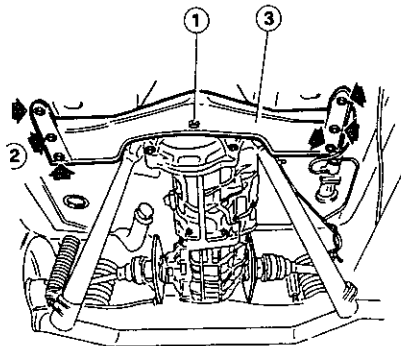
12. Déconnecter les fils électriques de l'indicateur de vitesse et de l'interrupteur de feux de recul.

13. Soutenir l'ensemble boîte de vitesses-différentiel à l'aide de l'outil prévu à cet effet et du cric hydraulique.



14. Dévisser et déposer les boulons permettant de désaccoupler, côté embrayage, le joint élastique de l'arbre de transmission.

15. Desserrer la vis ① et dévisser les vis ②.

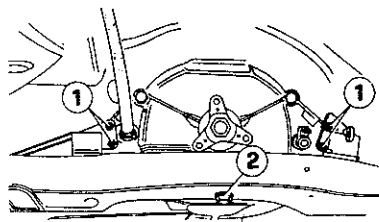


- 1 Vis de fixation essieu/traverse
- 2 Vis de fixation Traverse/caisse
- 3 Traverse

16. Abaisser le groupe boîte-différentiel, dévisser et retirer les boulons ①.

17. Dévisser et retirer la vis ② en déposant la traverse.

18. Remonter la traverse qui va servir de support pour l'ensemble boîte de vitesses-différentiel, retirer l'outil de soutien et déposer l'essieu muni de son parallélogramme de Watt.



- 1 Boulons de fixation de l'ensemble boîte de vitesses-différentiel à la traverse
- 2 Vis de fixation essieu/traverse

REPOSE

Effectuer la pose en procédant à l'inverse de la dépose et en suivant les indications ci-dessous.

- Avant d'accoupler le joint élastique d'arbre de transmission, lubrifier les pièces de centrage avec la graisse préconisée (ISECO Molykote BR2 - voir Groupe 15 - Transmission, Caractéristiques et valeurs - Lubrifiants et ingrédients).

Caractéristiques et valeurs - Lubrifiants et ingrédients).

- Lubrifier les vis de fixation des demi-arbres avec la graisse indiquée au point précédent.
- Lubrifier les extrémités filetées de fixation des amortisseurs ainsi que les boulons d'ancrage à la caisse des biellettes du parallélogramme de Watt avec le produit anti-grippage préconisé (R.GORI Never Seez).
- Respecter les couples de serrage ci-après

T : Couples de serrage

Vis de fixation de la traverse de soutien de l'ensemble boîte de vitesses-différentiel à la caisse.

39 à 44 N·m
(4 à 4,5 kg·m)

Vis de fixation de l'essieu à la traverse soutenant l'ensemble boîte de vitesses-différentiel

88 à 108 N·m
(9 à 11 kg·m)

Boulons de fixation des biellettes du parallélogramme de Watt aux supports sur la caisse

39 à 49 N·m
(4 à 5 kg·m)

- Serrer au couple spécifié les écrous fixant le joint élastique d'arbre de transmission au flasque d'embrayage (voir Groupe 15 - Transmission - Caractéristiques et spécifications techniques - Couples de serrage).
- Serrer au couple spécifié les vis fixant les demi-arbres extérieurs aux arbres de roues (voir Groupe 17 - Demi-arbres de transmission - Caractéristiques et spécifications technique - Couples de serrage).

• Uniquement pour les voitures munies de système anti-blocage des roues (ABS) MARK II.

a. Procéder à la repose des capteurs inductifs en opérant à l'inverse de la dépose et en respectant le couple de serrage suivant.

T : Couple de serrage

Écrous de fixation supports capteurs inductifs - moyeux de roue.

9 à 10 N·m
(0,9 à 1 kg·m)

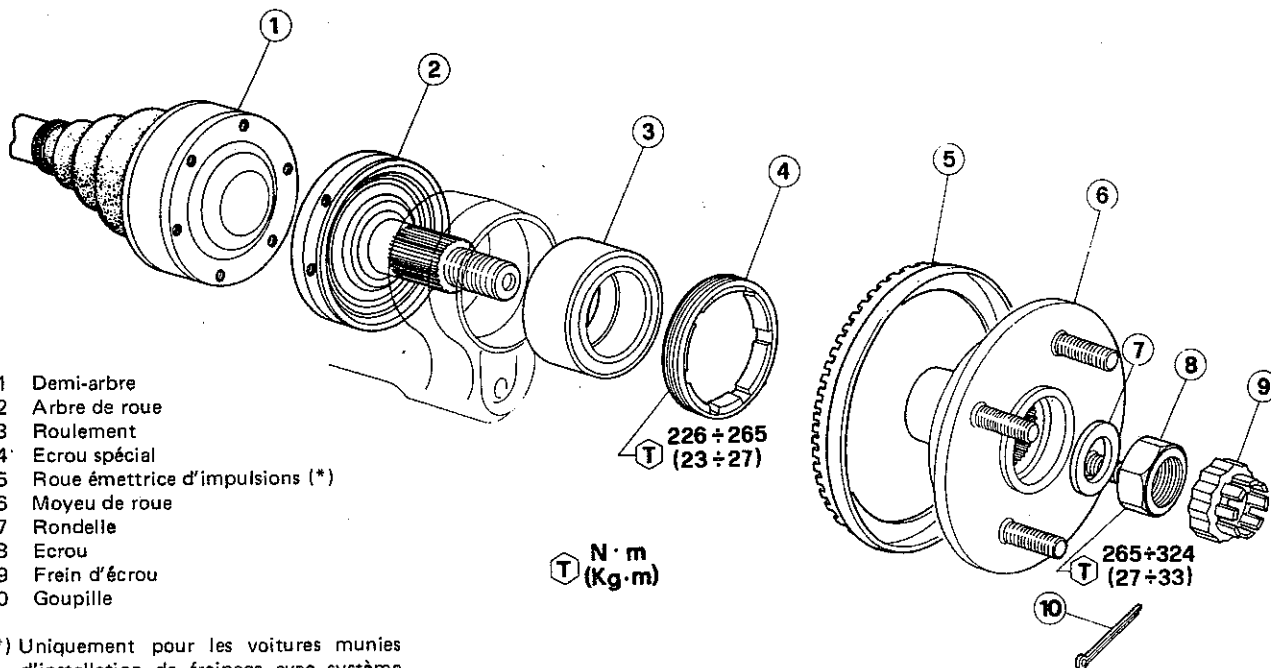
SUSPENSION ARRIERE

b. S'assurer que les câbles des capteurs inductifs soient bien fixés aux points d'ancrage prévus et au groupe suspension pour éviter que, pendant la marche, ils puissent s'endommager.

c. Vérifier l'entrefer entre les capteurs inductifs et les roues émettrices d'impulsions (voir: Groupe 22 - Caractéristiques et Spécifications Techniques - Contrôles et Réglages - Régulation Entrefer entre Capteurs Inductifs et Roues Emettrices d'Impulsions).

• Vérifier l'assiette de la voiture et la géométrie des roues arrière (voir Groupe 00 - Manuel Spécifique de la Voiture - Contrôle Assiette Voiture).

MOYEURS DE ROUES ARRIERE



- 1 Demi-arbre
- 2 Arbre de roue
- 3 Roulement
- 4 Ecrou spécial
- 5 Roue émettrice d'impulsions (*)
- 6 Moyeu de roue
- 7 Rondelle
- 8 Ecrou
- 9 Frein d'écrou
- 10 Goupille

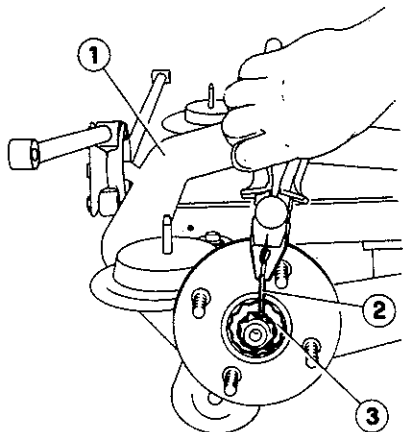
(*) Uniquement pour les voitures munies d'installation de freinage avec système anti-blocage des roues (ABS) MARK II

DEMONTAGE

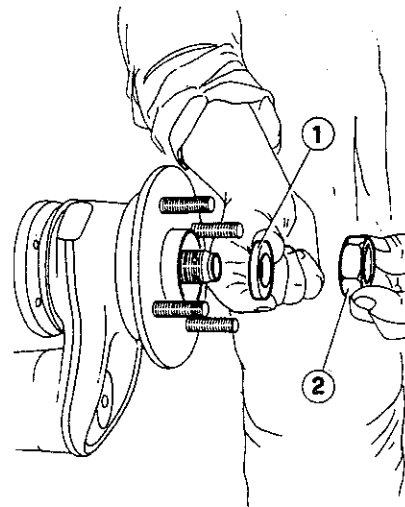
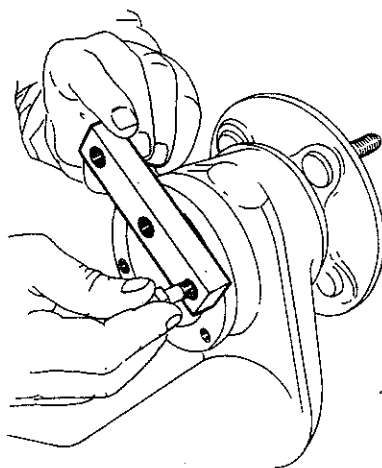
1. Placer l'essieu De Dion (1) sur un établi approprié. Extraire la goupille (2) de l'arbre de roue et retirer le frein d'écrou (3).

2. Monter un outil empêchant la rotation de l'arbre de roue.

3. Dévisser l'écrou (2) de fixation du moyeu à l'arbre de roue et retirer sa rondelle (1).



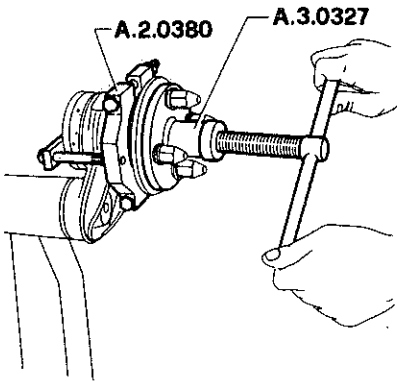
- 1 Essieu De Dion
- 2 Goupille
- 3 Frein d'écrou



- 1 Rondelle
- 2 Ecrou

4. Extraction des moyeux de roue.

a. Pour les voitures pas munies de système anti-blocage des roues (ABS) MARK II. Mettre en place les outils **A.2.0380** et **A.3.0327**, extraire le moyeu de roue et récupérer l'outillage.

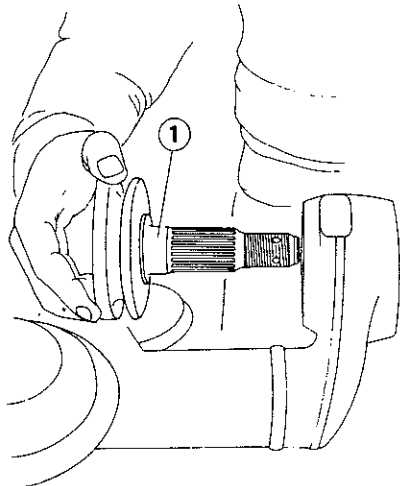


b. Pour les voitures munies de système anti-blocage des roues (ABS) MARK II. Accoupler à l'outil **A.3.0327** l'extracteur à percussion **A.3.0167** et en procédant selon expliqué dans le Groupe 22 - Installation de Freinage avec Système Anti-blocage des Roues (ABS) MARK II - Capteurs Inductifs et Roues Emettrices d'Impulsions - Roues Emettrices d'Impulsions Arrière - Dépose - point 5, extraire le moyeu de roue et récupérer les outils.

5. Uniquement pour les voitures munies de système anti-blocage des roues (ABS) MARK II.

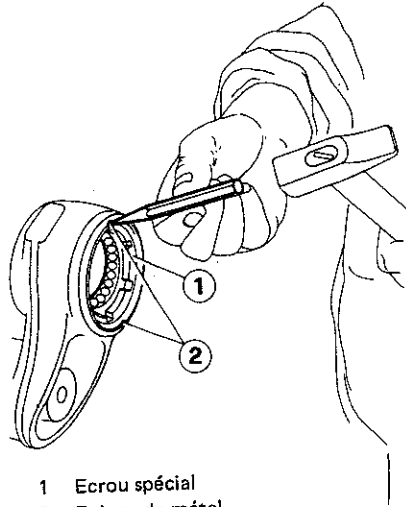
Si nécessaire, séparer la roue émettrice d'impulsions du moyeu de roue en procédant selon expliqué dans Groupe 22 - Installation de Freinage avec Système Anti-blocage des Roues (ABS) MARK II - Capteurs Inductifs et Roues Emettrices d'Impulsions - Roues Emettrices d'Impulsions Arrière - Dépose - point 6.

6. Sortir l'arbre de roue ①.



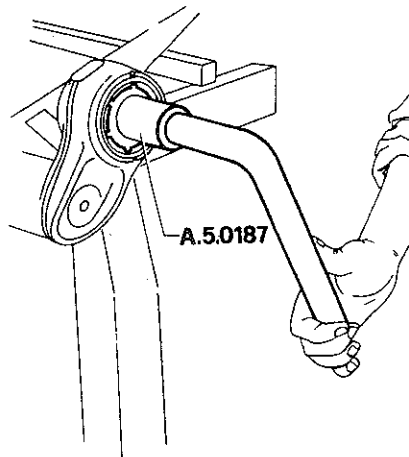
1 Arbre de roue

7. A l'aide d'un burin éliminer les deux rabats de métal ② assurant le freinage de l'écrou spécial ① de fixation du roulement.

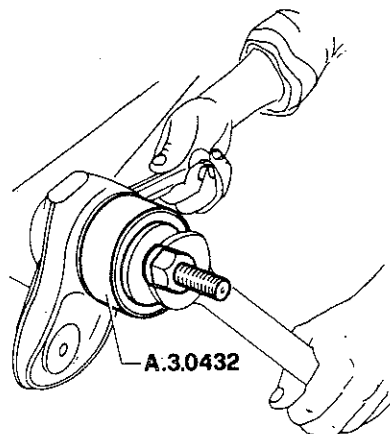


1 Ecrou spécial
2 Rabats de métal

8. En utilisant la clé-outil **A.5.0187** dévisser l'écrou à encoches intérieures assurant le maintien du roulement.



9. Monter l'outil **A.3.0432** et, en agissant à l'aide de deux clés, extraire le roulement du palier de moyeu.



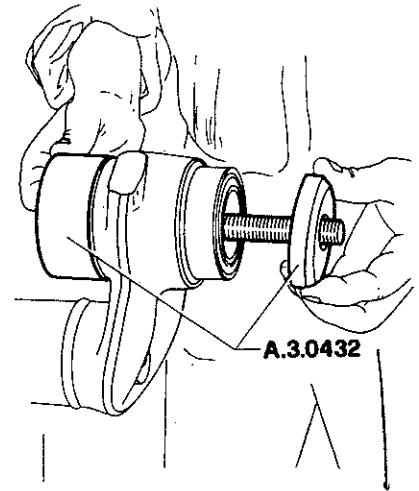
VERIFICATIONS ET CONTROLES

Nettoyer toutes les pièces.

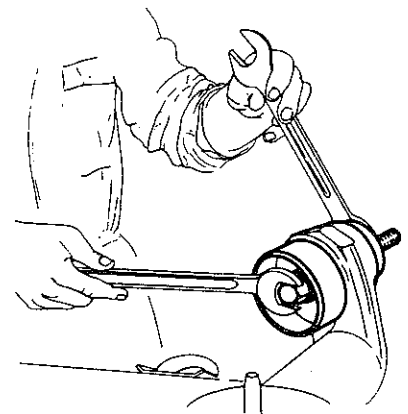
1. Vérifier que le palier sur l'essieu, l'arbre de roue et le moyeu ne soient pas endommagés ou pliés; en cas de défauts procéder aux remplacements qui s'imposent.
2. Remplacer le roulement du moyeu.

REMONTAGE

1. Mettre en place l'outil **A.3.0432** et introduire le roulement de moyeu dans son logement après avoir soigneusement nettoyé et lubrifié ce dernier.

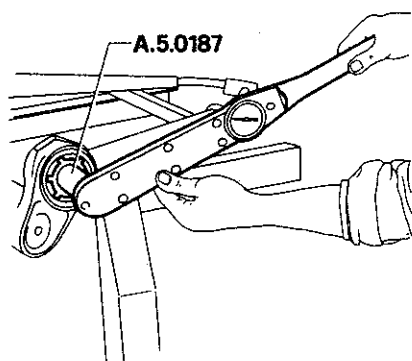


2. En agissant avec deux clés, introduire le roulement dans son logement et récupérer l'outillage.



3. Appliquer du produit anti-grippage (R.GORI Never Seez) sur l'écrou special de maintien du roulement, visser l'écrou en utilisant l'outil **A.5.0187** et le bloquer au couple spécifié.

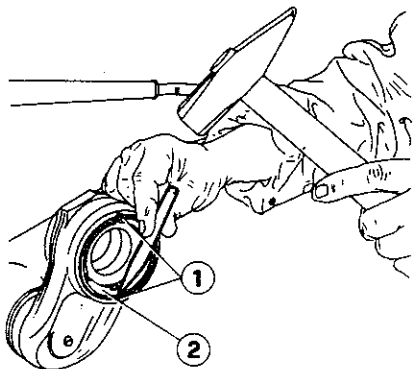
- T** : Couple de serrage
Ecrou spécial de maintien du roulement de moyeu de roue
 226 à 265 N·m
 (23 à 27 kg·m)



AVERTISSEMENT:

Le sens du filetage des écrous spéciaux de maintien des roulements n'étant pas le même pour le moyeu droit et le moyeu gauche, ces écrous ne sont pas interchangeables.

4. Freiner l'écrou (2) par rabat de métal au niveau des deux encoches (1).



- 1 Rabats
 2 Ecrou spécial

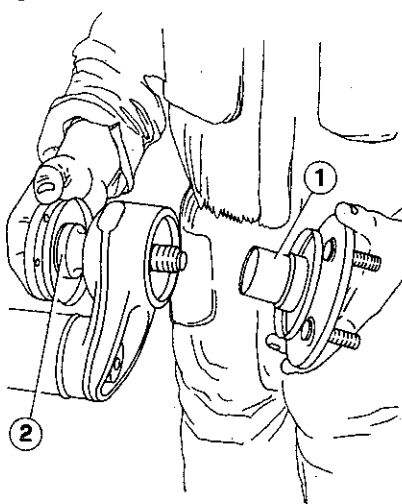
5. Uniquement pour les voitures munies de système anti-blocage des roues (ABS) MARK II.

Si déposées précédemment, remonter les roues émettrices d'impulsions sur les moyeux en opérant comme suit.

- a. Nettoyer soigneusement les roues émettrices d'impulsions et s'assurer qu'elles soient en bon état.

- b. A l'aide d'une presse, engager les roues émettrices d'impulsions sur les moyeux de roue et s'assurer de leur correct montage (voir: Groupe 22 - Installation de Freinage avec Système Anti-blocage des Roues (ABS) MARK II - Caractéristiques et Spécifications Techniques - Contrôles et Réglages - Roues Emettrices d'Impulsions Arrière).

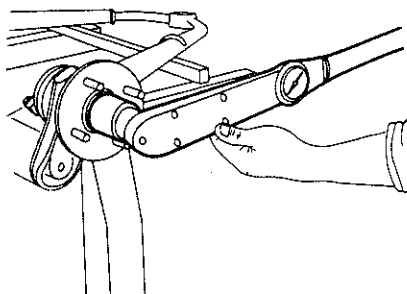
6. Monter le moyeu (1) et l'arbre de roue (2).



- 1 Moyeu
 2 Arbre de roue

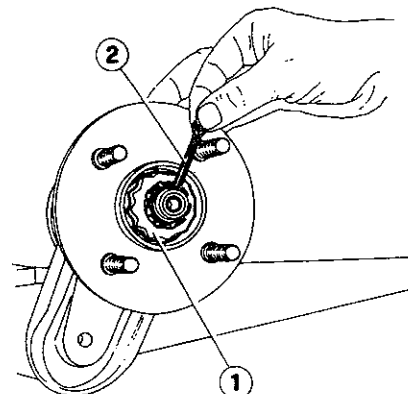
7. Mettre en place la rondelle, visser l'écrou d'assemblage du moyeu et de l'arbre de roue et serrer au couple spécifié en empêchant la rotation de l'arbre de roue.

- T** : Couple de serrage
Ecrou d'assemblage du moyeu de roue
 265 à 324 N·m
 (27 à 33 kg·m)



8. A l'aide d'un pinceau, appliquer sur l'extrémité fileté de l'arbre de roue un produit de protection à pellicule grasse (MILLA Protettivo LT ou HOUGHTON Rust Veto 1064).

9. Monter le frein d'écrou (1) et mettre en place la goupille (2).



- 1 Frein d'écrou
 2 Goupille

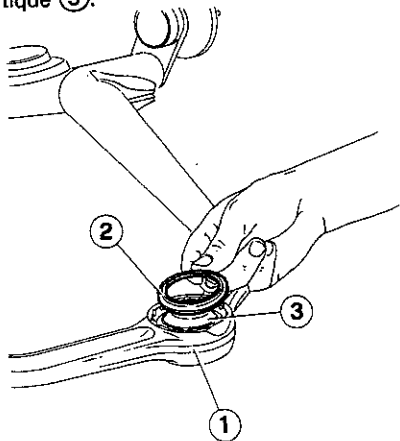
BAGUE ELASTIQUE DE L'ESSIEU DE DION

DEMONTAGE

1. En utilisant un burin, éliminer le sertissage sur la partie supérieure du logement de la bague élastique.

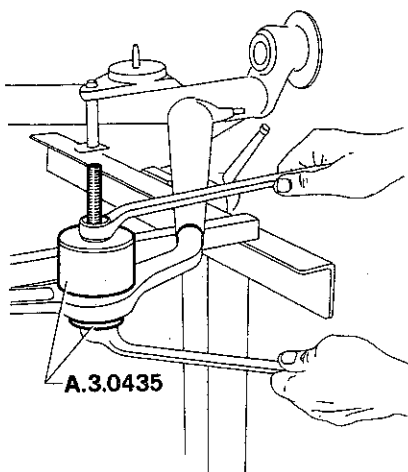


2. Sortir du logement ① la rondelle supérieure ② de maintien de la bague élastique ③.



- 1 Logement 3 Bague élastique
2 Rondelle supérieure

3. Monter l'extracteur A.3.0435 et déposer la bague élastique et la rondelle inférieure.



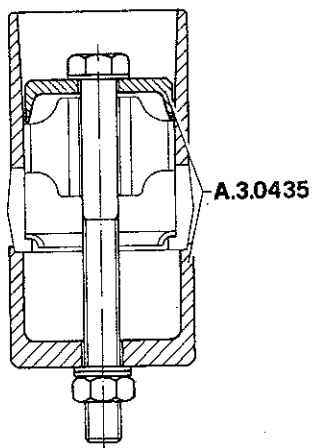
VERIFICATIONS ET CONTROLES

Nettoyer la bague, son logement et les rondelles.

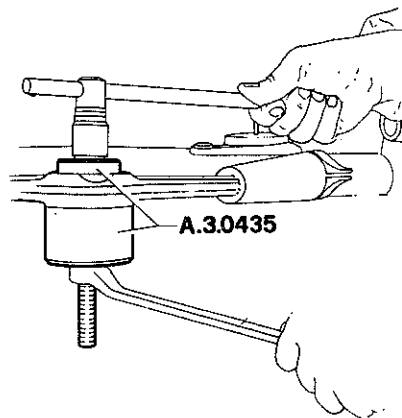
1. Vérifier que l'essieu et le logement de la bague élastique ne soient pas endommagés ou pliés, auquel cas remplacer l'essieu.
2. Contrôler que la bague élastique ne soit pas endommagée et que sa partie en caoutchouc ne soit pas usée; la remplacer le cas échéant.

REMONTAGE

1. Eliminer du logement de la bague élastique toute bavure éventuelle due au sertissage.
2. Introduire la rondelle inférieure, mettre en place l'outil A.3.0435 muni d'embouchure et emmancher la bague élastique dans son logement; récupérer ensuite l'outil.

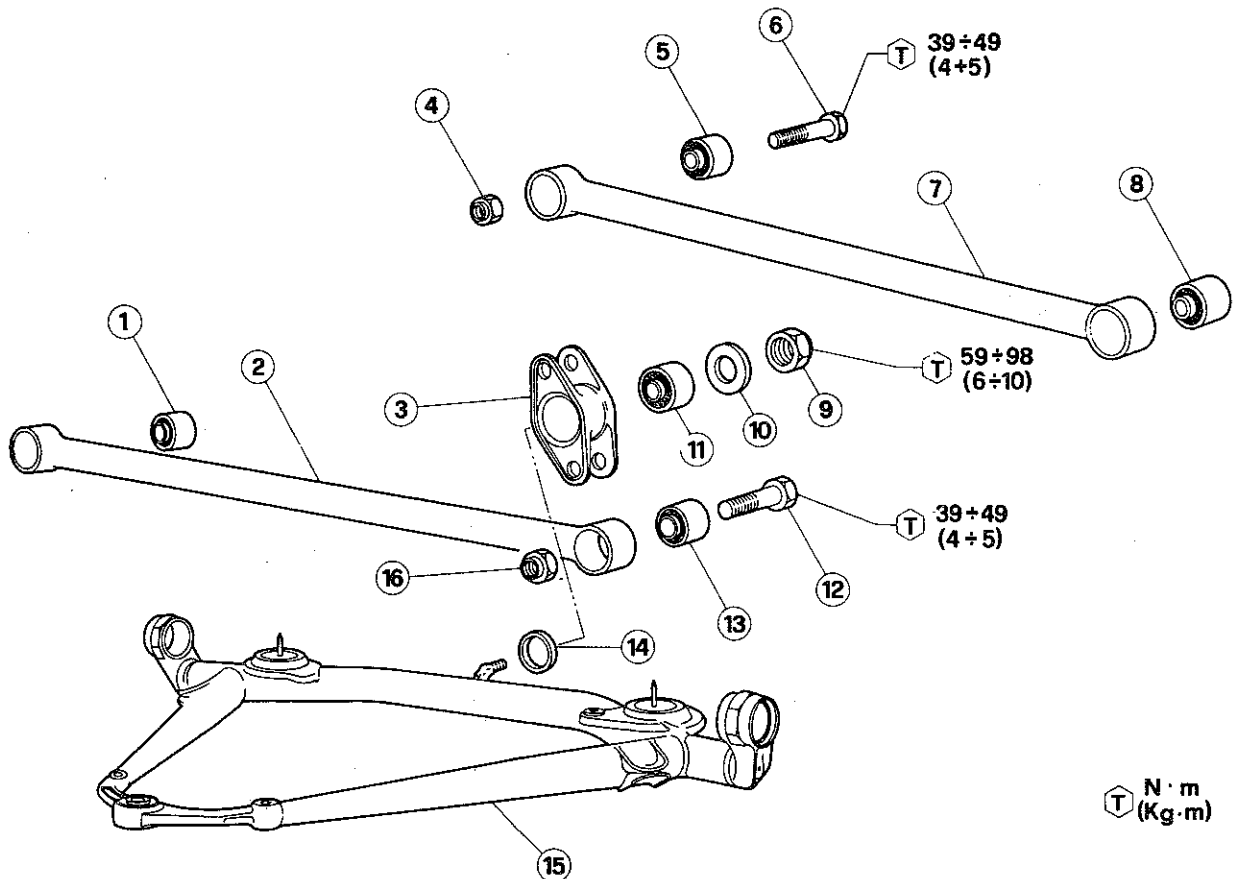


3. Placer la rondelle supérieure sur la bague, remettre en place l'outil A.3.0435 muni d'un anneau d'introduction plus petit, et agir sur l'outil jusqu'à ce que la bague élastique arrive en butée.



4. A l'aide d'un pointeau procéder au sertissage au niveau du logement de bague élastique de manière à ce que la rondelle supérieure soit immobilisée. Récupérer ensuite l'outillage.

PARALLELOGRAMME DE WATT



- 1 Bague élastique
- 2 Bielle
- 3 Basculeur
- 4 Ecou
- 5 Bague élastique
- 6 Vis

- 7 Bielle
- 8 Bague élastique
- 9 Ecou
- 10 Rondelle extérieure
- 11 Bague élastique
- 12 Vis

- 13 Bague élastique
- 14 Rondelle intérieure
- 15 Essieu De Dion
- 16 Ecou

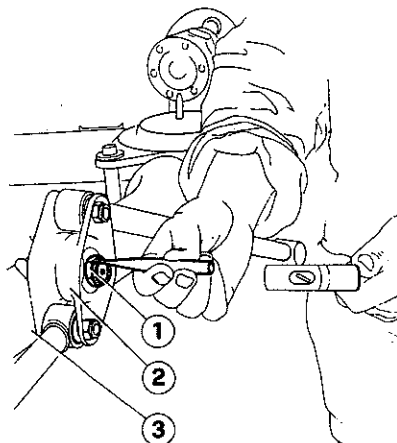
T N·m
(Kg·m)

DEMONTAGE

AVERTISSEMENT:

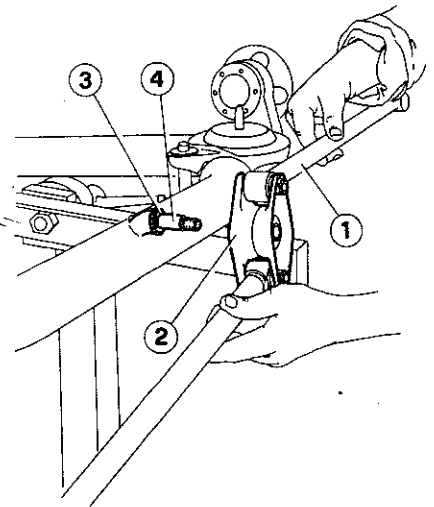
Les opérations décrites ci-après peuvent également être effectuées alors que l'essieu De Dion se trouve monté sur la voiture; il suffira de désaccoupler les biellettes du parallélogramme par rapport à la caisse en procédant comme indiqué au chapitre "Essieu De Dion - Dépose" point 9..

1. Eliminer à l'aide d'un burin le sertissage de l'écrou ① fixant le basculeur ② à l'essieu De Dion ③.



- 1 Ecou
- 2 Basculeur
- 3 Essieu De Dion

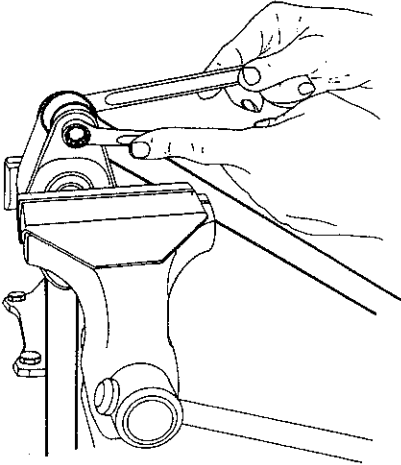
2. Dévisser l'écrou de fixation, retirer la rondelle extérieure, extraire le basculeur ② muni de deux biellettes ① de son axe d'articulation ④ sur l'essieu et récupérer la rondelle intérieure ③.



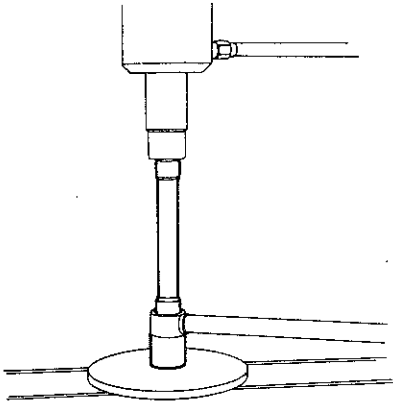
- 1 Bielle
- 2 Basculeur
- 3 Rondelle intérieure
- 4 Axe d'articulation sur l'essieu De Dion

SUSPENSION ARRIERE

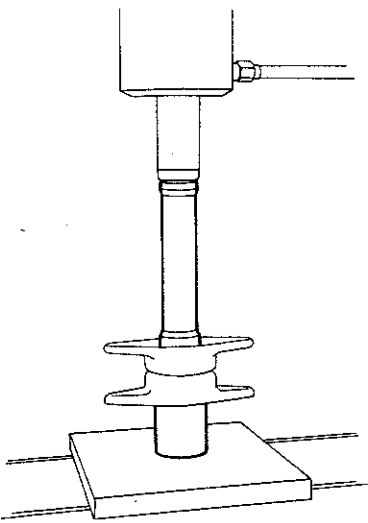
3. Serrer le basculeur dans un étau muni de mordaches et démonter les biellettes en dévissant les boulons de fixation.



4. Chasser à la presse les bagues élastiques des biellettes.



5. Chasser à la presse la bague élastique du basculeur.



VERIFICATIONS ET CONTROLES

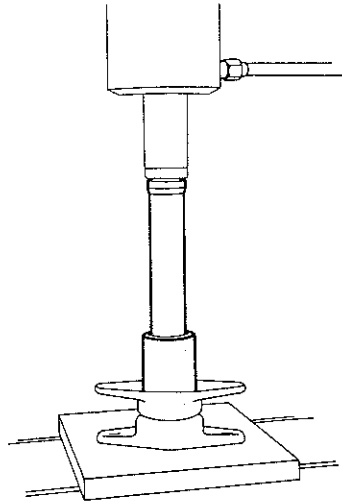
Nettoyer toutes les pièces.

1. Vérifier si les biellettes, l'axe d'articulation sur essieu et le basculeur sont en-

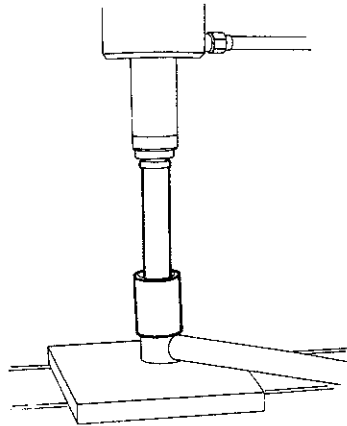
dommagés ou pliés; auquel cas procéder aux remplacements que s'imposent.
2. Contrôler le bon état de la bague élastique et notamment de sa partie en caoutchouc; procéder le cas échéant à son remplacement.

REMONTAGE

1. Emmancher à la presse la bague élastique du basculeur en l'introduisant côté chanfrein.



2. Emmancher à la presse les bagues élastiques des biellettes en les introduisant côté chanfrein.



3. Monter les biellettes sur le basculeur et ce dernier sur l'essieu De Dion, en procédant à l'inverse du démontage.

AVERTISSEMENT:

Ne pas serrer à fond les boulons et l'écrou de fixation, le serrage devant être exécuté avec voiture en charge statique et aux couples spécifiés ci-après.

ⓧ : Couples de serrage

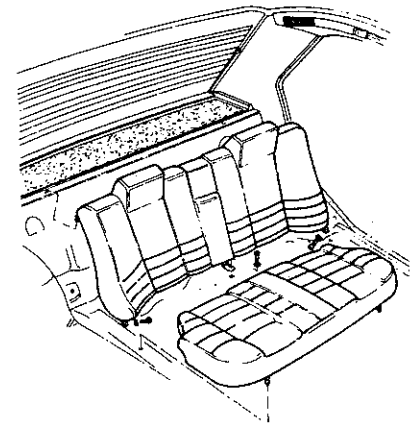
Écrou de fixation du basculeur à l'axe sur essieu De Dion
59 à 98 N·m
(6 à 10 kg·m)

Boulons de fixation des biellettes du parallélogramme de Watt au palonnier et aux supports sur la caisse
39 à 49 N·m
(4 à 5 kg·m)

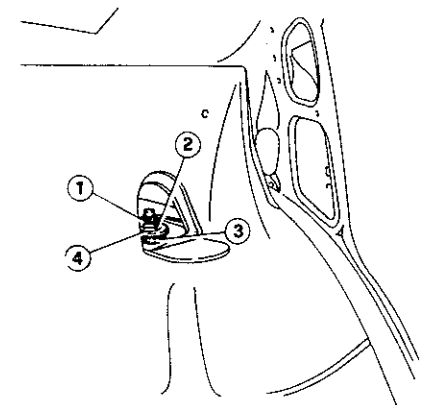
AMORTISSEURS

DEPOSE

- Placer la voiture sur un pont élévateur.
- Déposer la banquette arrière.
- Dévisser les vis latérales et centrales puis déposer le dossier en le poussant vers le haut.



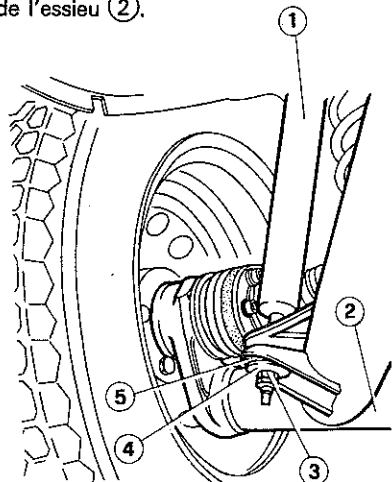
4. Dévisser les contre-écrous ① et les écrous ②, puis récupérer les tampons caoutchouc ③ et les coupelles ④.



- | | |
|--|---------------------|
| 1 Contre-écrou | 3 Tampon caoutchouc |
| 2 Ecrou de fixation amortisseur/caisse | 4 Coupelle |

SUSPENSION ARRIERE

- Soulever la voiture.
- Dévisser l'écrou (3), récupérer le tampon caoutchouc (5) et la coupelle (4) puis déposer l'amortisseur (1) en le dégageant de l'essieu (2).



- Amortisseur
- Essieu De Dion
- Ecrou de fixation amortisseur/essieu
- Coupelle
- Tampon caoutchouc

VERIFICATIONS ET CONTROLES

- Contrôler l'efficacité des amortisseurs et les remplacer en cas de fuites d'huile.
- Si on le juge nécessaire, relever les données de tarage des amortisseurs (voir Groupe 21 - Caractéristiques et valeurs - Contrôles et réglages). Remplacer les amortisseurs si nécessaire.

REPOSE

Effectuer la pose en procédant à l'inverse de la dépose et en respectant le couple de serrage suivant.

T : Couple de serrage

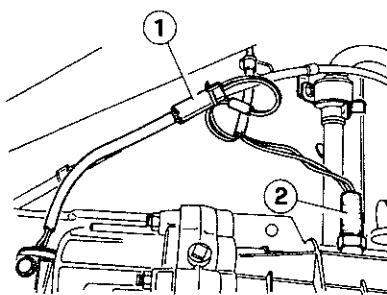
Contre-écrous de fixation supérieure et inférieure d'amortisseur (après que l'écrou ait été vissé à fond de filet)

23 à 27 N·m
(2,3 à 2,8 kg·m)

BARRE STABILISATRICE

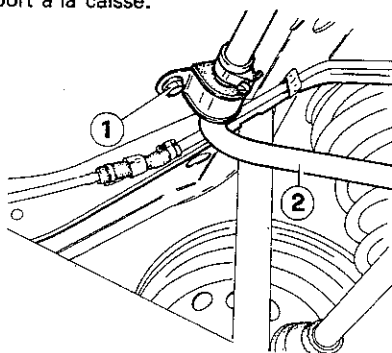
DEPOSE

- Placer la voiture sur pont.
- Débrancher le câble de commande du frein de stationnement ainsi que les connexions électriques de l'interrupteur de feux de recul (2) et de l'indicateur de vitesse (1).



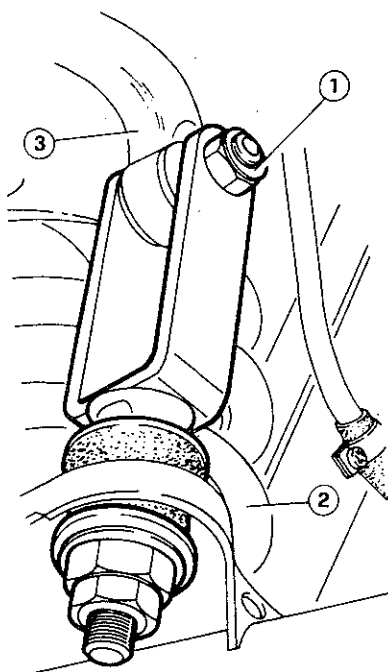
- Connexion de fil d'indicateur de vitesse
- Connexion de feux de recul

- Dévisser les écrous de fixation des chapes de barre stabilisatrice à l'essieu et récupérer les coupelles et tampons caoutchouc.
- Dévisser les quatre vis (1) et désaccoupler la barre stabilisatrice (2) par rapport à la caisse.



- Vis de fixation barre stabilisatrice/caisse
- Barre stabilisatrice

- Désaccoupler la barre stabilisatrice (3) par rapport à l'essieu De Dion (2) en dévissant et en retirant les boulons (1).



- Boulon de liaison chape/barre stabilisatrice
- Essieu De Dion
- Barre stabilisatrice

- Soutenir l'ensemble boîte de vitesses-différentiel au moyen d'un outil approprié et d'un cric hydraulique.
- Dévisser et déposer le boulon de fixation du support arrière d'ensemble boîte-différentiel à la caisse.
- Abaisser le cric juste ce qu'il faut pour pouvoir extraire la barre stabilisatrice.

AVERTISSEMENT:

Veiller à ne pas endommager le tuyau du circuit de freinage; si nécessaire le débrancher au niveau du raccord à trois voies.

VERIFICATIONS ET CONTROLES

- Contrôler que la barre stabilisatrice et les chapes ne soient pas endommagées; les remplacer le cas échéant.
- Vérifier le bon état des tampons caoutchouc des supports d'ancrage à la caisse et de ceux de liaison avec la chape et avec l'essieu; les remplacer en cas d'usure.

REPOSE

Effectuer la pose en procédant à l'inverse de la dépose et en suivant les indications ci-dessous.

- Enduire de graisse (SPCA Spagraph ou ISECO Ergon Rubber Grease n° 3) la surface intérieure des tampons caoutchouc des supports de barre stabilisatrice.
- Respecter les couples de serrage suivants.

T : Couples de serrage

Boulon fixant le support arrière de l'ensemble boîte de vitesses-différentiel à la caisse

44 à 54 N·m
(4,5 à 5,5 kg·m)

Contre-écrous fixant la barre stabilisatrice à l'essieu

23 à 27 N·m
(2,3 à 2,8 kg·m)

Vis fixant les supports de barre stabilisatrice à la caisse

19 à 24 N·m
(1,9 à 2,4 kg·m)

- Régler le frein de stationnement (voir Groupe 22 - Frein de stationnement - Réglage).

SUSPENSION ARRIERE

CARACTERISTIQUES ET SPECIFICATIONS TECHNIQUES

SPECIFICATIONS GENERALES

LUBRIFIANTS ET INGREDIENTS

Application	Type	Désignation commerciale
Surface intérieure des caoutchoucs des supports de barre stabilisatrice arrière	GRAISSE	SPCA: Spagraph ISECO: Ergon Rubber Grease n.3 Réf. 3671-69816
Ecrou fixant le roulement de moyeu de roue Extrémité inférieure d'amortisseur (ancrage) Vis fixant les biellettes à la caisse	FLUIDE	Produit anti-grippage R. GORI: Never Seez Réf. 3671-69850
Extrémité fileté de l'arbre de roue L'application s'effectue à l'aide d'un pinceau après avoir bloqué l'écrou de fixation du moyeu de roue et avant de monter le frein d'écrou	FLUIDE	Produit de protection à pellicule grasse MILLA: Produit de protection LT HOUGHTON: Rust Veto 1064 Réf. 4100-81210

CONTROLES ET REGLAGES

CLASSES DE CHARGE DES RESSORTS DE SUSPENSION ARRIERE

Sur un même essieu doivent être montés des ressorts ayant même classe de charge

	Alfa 90 Alfa 75	Giulietta	Alfetta	GTV 2.0	GTV 6 2.5
Référence	16218.25.090.01	16200.25.510.00	11655.25.510.00	11646.25.510.02	11315.25.090.00
n° repère ou classe de charge	129-130-131	106-107-108	107-108-109	104-105-106	124-125-126

Note: sur les voitures **Alfa 90** et **Alfa 75**, le cas où on monte le crochat d'attelage, on peut remplacer les ressorts de série avec les ressorts réf. 162.10.25.090.00 plus rigides.

SUSPENSION ARRIERE

ANGLES CARACTERISTIQUES DES ROUES ARRIERE

Pour les données concernant l' **Alfa 90** se reporter à la brochure PA36040000000 - MANUEL DE REPARATION **Alfa 90** - Groupe 00 - Entretien des composants mécaniques et carrosserie - Angles caractéristiques des roues.

Pour les données concernant l' **Alfa 75** se reporter à la brochure PA37110000000 - MANUEL DE REPARATION **Alfa 75** - Groupe 00 - Entretien des composants mécaniques et carrosserie - Angles caractéristiques des roues.

	Alfetta Giulietta GTV 2.0 GTV 625
Pincement (α) Ecart maxi entre roues droite et gauche	$0^{\circ} \pm 10'$ 10'
Carrossage (β) Ecart maxi entre roues droite et gauche	$0^{\circ} \pm 30'$ 20'

ASSIETTE DE LA VOITURE

Pour l'assiette de la voiture, se reporter au Groupe 21 - Contrôles et réglages - Assiette voiture.

COUPLES DE SERRAGE

Pièce	[N·m (kg·m)]
Ecrou spécial de maintien du roulement de moyeu de roue	226 à 265 (23 à 27)
Ecrou d'assemblage du moyeu de roue	265 à 324 (27 à 33)
Vis de fixation de la traverse de soutien de l'ensemble boîte-différentiel	39 à 44 (4 à 4,5)
Vis d'ancrage de l'essieu à la traverse de boîte-différentiel	88 à 108 (9 à 11)
Boulons de fixation des biellettes du parallélogramme au basculeur et aux supports sur la caisse	39 à 49 (4 à 5)
Ecrous de fixation supports capteurs inductifs - moyeux de roue (1)	9 à 10 (0,9 à 1)
Ecrou de fixation du basculeur à l'axe sur essieu De Dion	59 à 98 (6 à 10)
Contre-écrous de fixation inférieure et supérieure d'amortisseur (avec écrous à fond de file)	23 à 27 (2,3 à 2,8)
Contre-écrous de fixation des chapes de barre stabilisatrice à l'essieu	23 à 27 (2,3 à 2,8)
Vis de fixation des supports de barre stabilisatrice à la caisse	19 à 24 (1,9 à 2,4)

(1) Pour les voitures munies d'installation de freinage avec système anti-blocage des roues (ABS) MARK II.

SUSPENSION ARRIERE

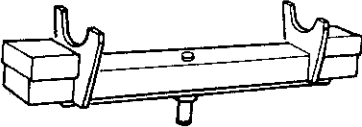
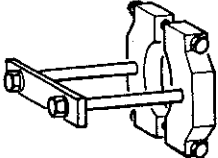
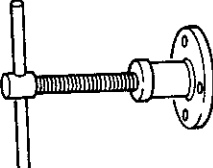

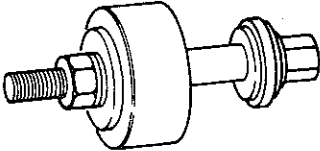
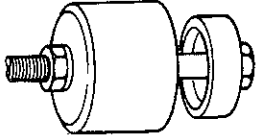
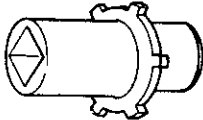
RECHERCHE DES DEFAUTS DE FONCTIONNEMENT ET LEURS REMEDES

En présence de bruits anormaux que l'on pourrait attribuer à la suspension arrière, procéder à un contrôle soigné afin de déterminer s'ils proviennent effectivement de la suspension arrière ou bien si ces bruits sont dus aux pneumatiques, au revêtement de la route, au système d'échappement, au moteur, à la transmission ou aux roulements de roues.

Défauts	Causes probables	Rémedes
Bruits anormaux	<ul style="list-style-type: none">• Vis de roues desserrées• Un ou plusieurs boulons d'ancrage desserrés• Amortisseur hors d'état• Roulement de roue usé ou endommagé• Roues et pneus mal équilibrés• Pièces en caoutchouc endommagées	<p>Serrage au couple spécifié</p> <p>Serrage au couple spécifié</p> <p>Remplacement</p> <p>Remplacement</p> <p>Equilibrage</p> <p>Remplacement des pièces endommagées</p>
Mauvaise tenue de cap. Ce problème est également lié à la suspension avant. Pour la recherche des défauts se reporter également au Groupe 21	<ul style="list-style-type: none">• Vis de roues desserrées• Fonctionnement incorrect de l'amortisseur• Ressorts hélicoïdaux tassés• Bagues élastiques de biellettes endommagées• Jeu au niveau des ancrages de biellettes	<p>Serrage au couple spécifié</p> <p>Réparation ou remplacement</p> <p>Remplacement</p> <p>Remplacement</p> <p>Reserrage ou remplacement</p>

SUSPENSION ARRIERE

OUTILLAGE SPECIFIQUE

Numéro d'identification	Désignation	Référence page
A.2.0075	Support pour soulever la voiture 	25-3
A.2.0380	Outil pour l'extraction du moyeu des roues arrière (à utiliser avec A.30327) 	25-6
A.3.0327	Extracteur de moyeux (à utiliser avec A.2.0380) 	25-6
A.3.0617	Extracteur à percussion pour l'extraction des moyeux de roue arrière (à utiliser avec l'outil A.3.0327, sans vis de manoeuvre) (*) 	25-6
A.3.0432	Outil d'extraction/introduction moyeux et roulements arrière 	25-6
A.3.0435	Outil d'extraction/introduction de la bague élastique d'essieu 	25-8
A.5.0187	Clé pour écrou spécial de roulements sur moyeux de roues arrière 	25-6 25-7

(*) Pour les voitures munies d'installation de freinage avec système anti-blocage des roues (ABS) MARK II.